

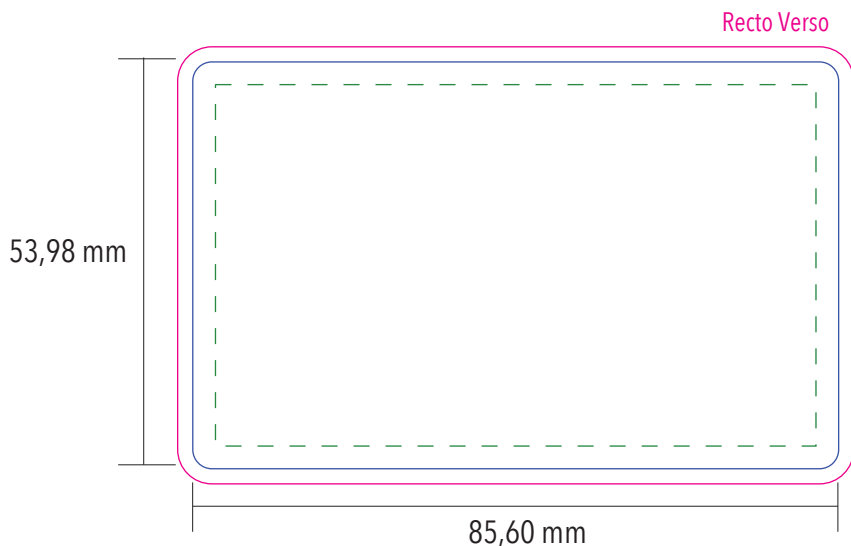
PAO - INFOGRAPHIE

CODE COULEURS :

- — — — Zone de sécurité interne ou **ZONE TRANQUILLE** - minimum 3 mm  
Si vos images ou textes dépassent la ligne verte, il peuvent être coupés.
- Ligne de coupe  
Si votre image de fond dépasse la ligne bleue, elle devra également s'étendre jusqu'à la ligne magenta.
- Ligne magenta  
Pour le placement seulement et le débord indispensable de l'image de fond - minimum 2 mm

Carte STANDARD

Format final net : 85,60 x 53,98 mm  
4 angles arrondis : rayons 3,18 mm



Les fichiers PAO - INFOGRAPHIE que vous nous fournissez doivent être préparés de la façon suivante :

- Les documents d'exécution sont de préférence réalisés sous **Adobe Illustrator** ou **format .ai**
- Toutes les **polices de caractères sont vectorisées** (dans Illustrator : après avoir sélectionné tout le texte, menu Texte puis Vectoriser)
- Toutes les **images issues de Photoshop sont incorporées** (pas de croix sur l'image), d'une **définition de 300 DPI** et en **mode CMJN**.
- Le travail **réuni en un seul fichier par face est enregistré en .pdf** avec l'**option Acrobat 8 (PDF 1.7)** puis l'**option cochée « Conserver les fonctions d'édition d'Illustrator »** puis l'**option décochée « Optimiser pour l'affichage rapide des pages Web »**.

Le fichier doit être à l'échelle 1/1.

- **Avec fond perdu** : rajouter un **débord de 2 mm** minimum.
- **Sans fond perdu** : respecter la zone de sécurité interne ou **ZONE TRANQUILLE** d'un minimum de **3 mm**.  
Si vos images ou textes dépassent de cette ZONE TRANQUILLE ils peuvent être rognés à la découpe finale.
- **Avec une découpe spéciale** : à présenter **sur un calque à part, nommé découpe**, de **couleur magenta 100 %**, **épaisseur du filet 0,25 pt**.  
Les découpes carrées ou rectangulaires doivent systématiquement comporter des angles arrondis d'au moins 2 mm, 3 mm étant l'idéal.  
Pour les **formes de découpes complexes** : nous consulter et nous déterminerons ensemble le meilleur tracé possible en fonction des impératifs techniques et mécaniques imposés par les outillages forgés de découpe très particuliers utilisés pour ces produits.
- Toutes les **options d'impressions, et de finitions**, sont présentées **sur un calque à part pour chacune des options sur autant de calques que nécessaires**, en nommant **chaque calque du nom de l'option**, par exemple : **Pavé écriture, Blanc de soutien partiel, Vernis sélectif ...**

Vos fichiers PAO-INFOGRAPHIE seront à réception aussitôt **contrôlés** et **homologués**; et les fichiers non conformes feront l'objet d'une demande de modifications par vos soins.

Un **BON À TIRER** ou BAT vous sera transmis par email au **format .pdf** pour  **votre contrôle et acceptation** avant la réalisation définitive.

Au cas où des modifications seraient demandées, nous vous représenterons autant de fois que nécessaire le BAT jusqu'à votre accord ferme et définitif.

**Le BAT ferme définitif accepté par vos soins vous engage contractuellement; il ne sera plus possible de revenir en arrière.**

En effet, le processus complexe industriel de la **production en amalgame dans un délai garanti** des **Cartes et Badges laminés** ne peut être interrompu.

Bien entendu, nous sommes à votre entière disposition par téléphone ou par email pour vous aider à préparer vos fichiers PAO-INFOGRAPHIE.